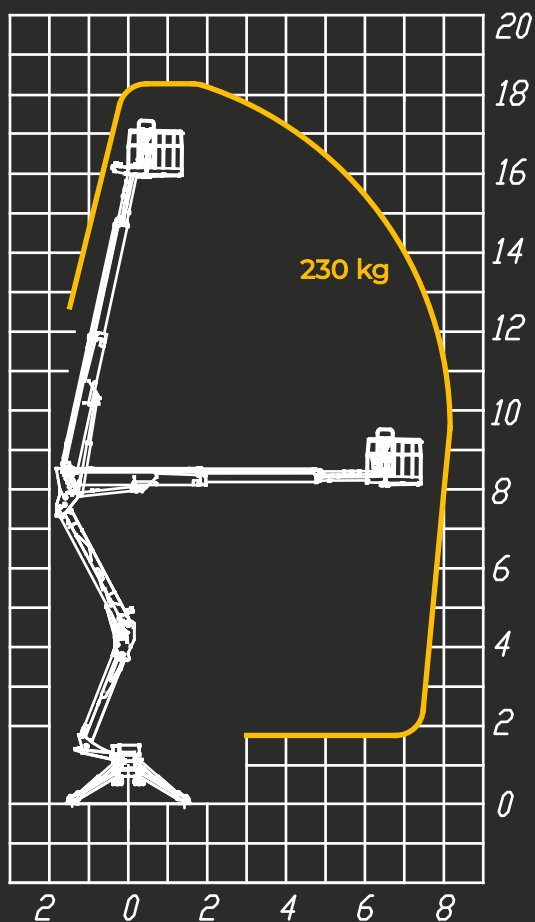


## diagramma di lavoro



## info tecniche



STABILIZZATORI  
Z+Z



CONTROLLI  
Elettro Idraulici



ALTEZZA MAX  
18,30 m



ROTAZIONE CESTO  
700°



ALTEZZA CESTO  
16,30 m



GVW  
2,5 ton



SBRACCIO MAX  
8,20 m



DIMENSIONI  
2875x2865



PORTATA CESTO  
230 kg



ROTAZIONE CESTO  
60°+60°



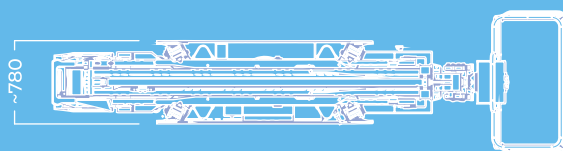
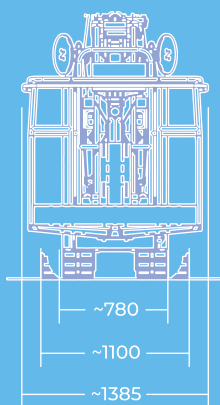
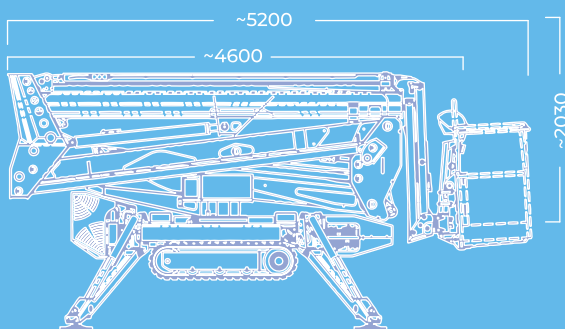
DIMENSIONI CESTO  
1400x700x1100



GANCIO  
230 kg

forSte  
**185**  
RAPTOR  
CODAGE

## dimensioni



Maggior robustezza e stabilità  
Semplicità e affidabilità



Bi-energia  
Cestello ad espansione