

LIEBHERR 1060/2

Ingombro:

senza stabilizzatori largh. 2,55 x lungh. 12,46 x alt. 3,77 m

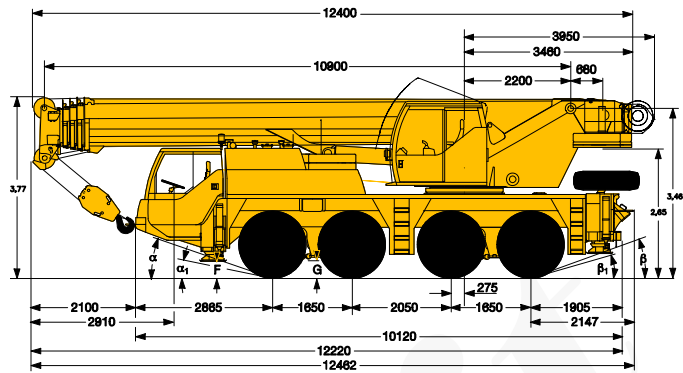
max. con stabilizzatori largh. 6,3 x lungh. 12,46 m

Massa: ca. 48.000 Kg

Altezza max: 62 metri


Sbraccio max: 46 metri

Portata max: 60.000 Kg/ 11 m



Cristelli ID 66

60 ton



DA MARZO 2020!

