

# IDROGRU KT 160.33 HE

## IDROGRU KT160.33 HE

### MODO OPERATIVO DEL LIMITATORE:

- n. 19 braccio + testa 0°
- n. 20 testa posizionata a 45° 60 t.
- n. 22 testa posizionata a 90° 60 t.
- n. 23 supporto 0,5 m su testa 45° 32 t.
- n. 24 supporto 0,5 m su testa 90° 32 t.
- n. 25 supporto 1,5 m su testa 45° 16 t.
- n. 26 supporto 1,5 m su testa 90° 16 t.

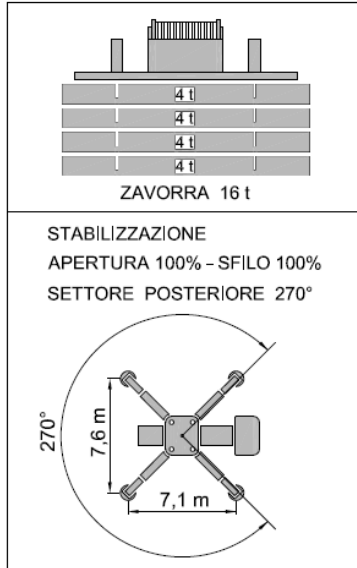
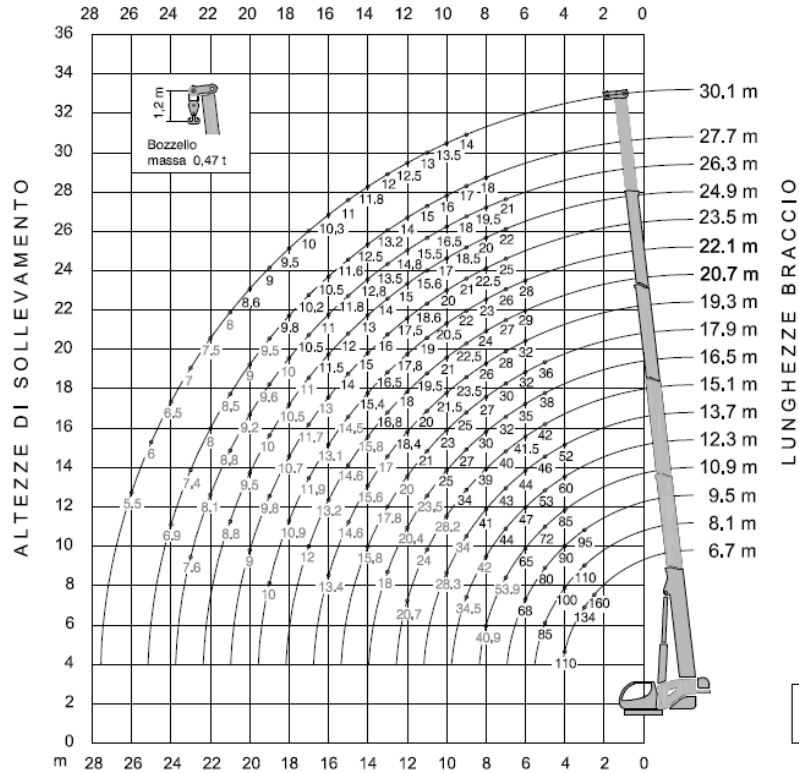


DIAGRAMMA 5 PORTATE IN t



## IDROGRU KT160.33 HE

### MODO OPERATIVO DEL LIMITATORE:

- n. 46 braccio + testa 0°
- n. 47 testa posizionata a 45° 60 t.
- n. 49 testa posizionata a 90° 60 t.
- n. 50 supporto 0,5 m su testa 45° 32 t.
- n. 51 supporto 0,5 m su testa 90° 32 t.
- n. 52 supporto 1,5 m su testa 45° 16 t.
- n. 53 supporto 1,5 m su testa 90° 16 t.

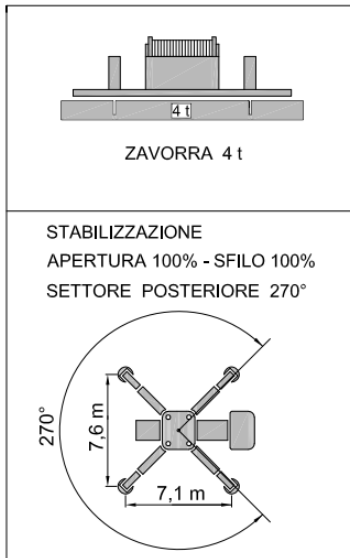
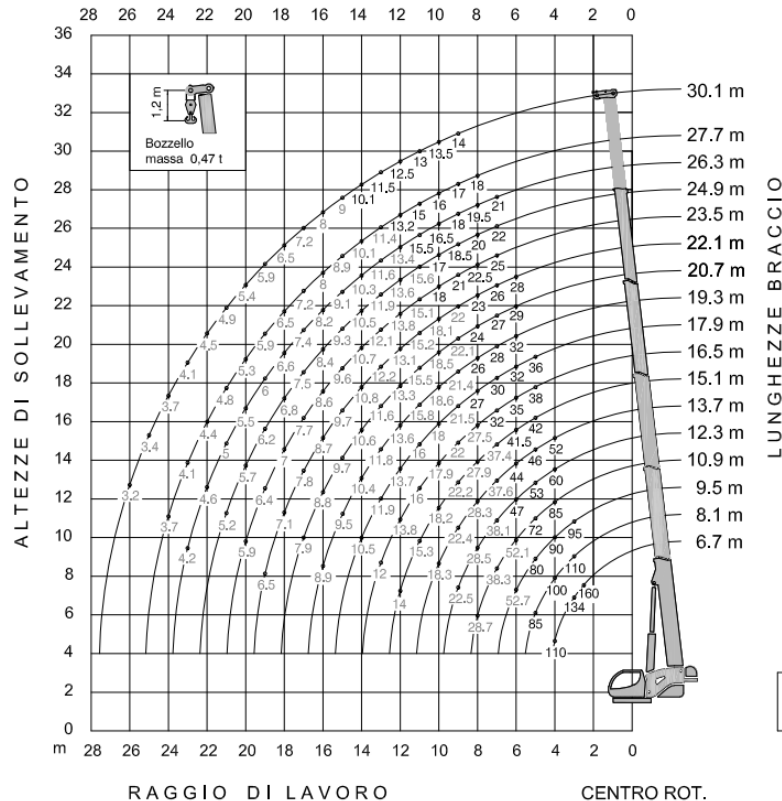


DIAGRAMMA 11 PORTATE IN t



Cristelli.it

